



## CHALLENGER INDOOR



FR

Pensez à donner ou recycler.



Association

ou



Magasin

ou



Déchèterie

<https://quefairedemesdechets.fr>



Donate or recycle.



Association

or

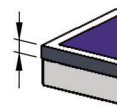


Store

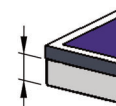
or



Recycling centre

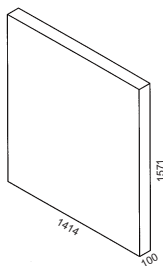


16mm

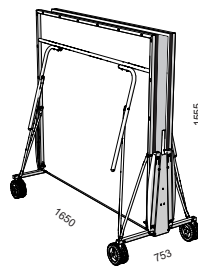


28mm

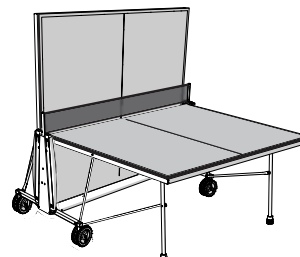
Réf 110102 Indoor Bleue / Blue



67 kg

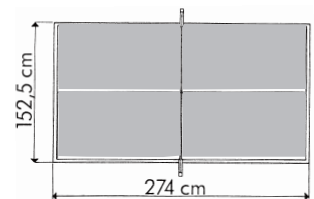


58 kg



PLAY-BACK

Norme EN 14468 (classe D)



**F**

NOTICE DE MONTAGE

DOCUMENT À CONSERVER

**GB**

ASSEMBLY INSTRUCTIONS

PLEASE KEEP FOR FUTURE REFERENCE

**D**

MONTAGEAN LEITUNG

DAS DOCUMENT IST AUFZUBEWAHREN

**NL**

MONTAGE AANWIJZINGEN

GOED BEWAAREN

**I**

ISTRUZIONI DI MONTAGGIO

DOCUMENTO DA CONSERVARE

**SP**

INSTRUCCIONES DE MONTAJE

DOCUMENTO A CONSERVAR

**P**

FOLHETO DE MONTAGEM

DOCUMENTO A CONSERVAR

**GR**

ΟΔΗΓΙΕΣ ΣΥΝΑΡΜΟΛΟΓΗΣΗΣ

ΕΓΓΡΑΦΟ ΝΑ ΦΥΛΑΧΘΕΙ

**H**

ÖSSZESZERELÉSI UTASÍTÁS

MEGŐRZENDŐ DOKUMENTUM

**PL**

DOKUMENTACJA MONTAŻU

ZACHOWAJ TEN DOKUMENT

**RO**

INSTRUCȚIUNI DE MONTARE

DOCUMENT CE TREBUIE PĂSTRAT

**CZ**

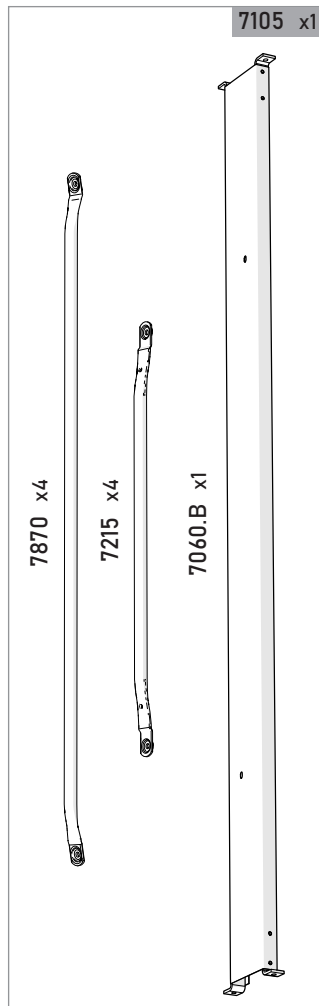
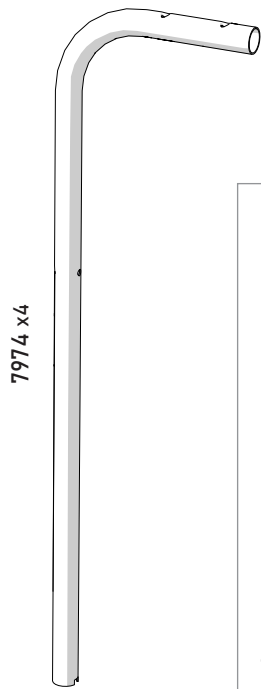
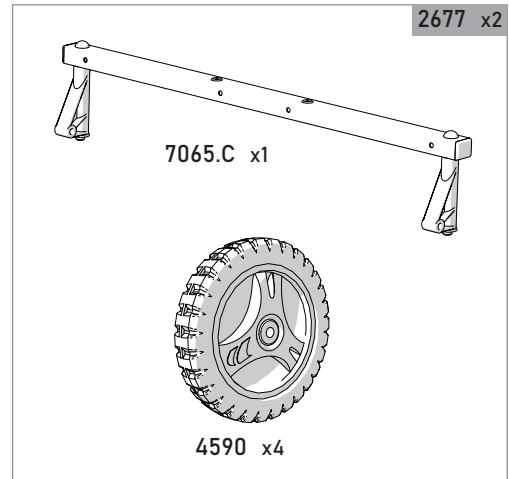
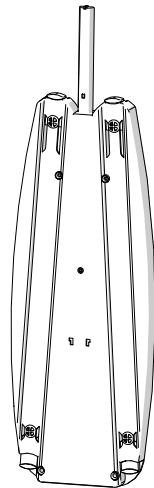
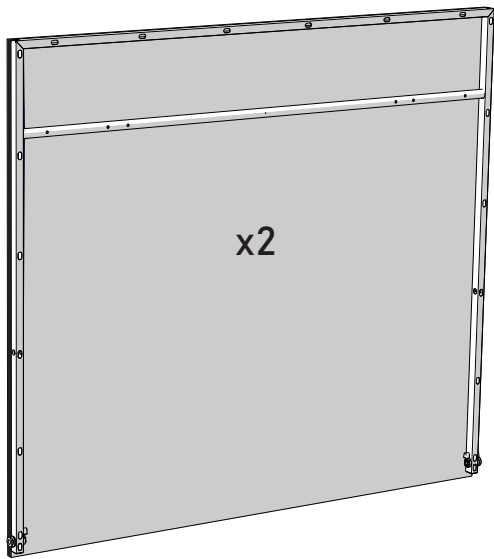
MONTÁŽNÍ NÁVOD

TENTO DOKUMENT PEČLIVĚ USCHOVEJTE

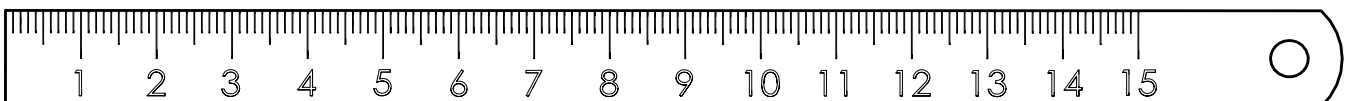
**RU**

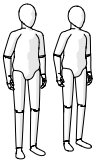
ИНСТРУКЦИЯ ПО СБОРКЕ

ДОКУМЕНТ СЛЕДУЕТ СОХРАНИТЬ



|           |                  | 2931 x1 |
|-----------|------------------|---------|
| Dimension | Réf / Qté        | Outils  |
|           | Ø6 1120 x24      |         |
|           | Ø6 1140 x4       |         |
|           | Ø8 1121 x4       |         |
|           | Ø6x15x6 1288 x8  |         |
|           | Ø6x15x23 1296 x4 |         |
|           | Ø4x20 1402 x4    | PZ2     |
|           | Ø5x25 1810.0 x4  | PZ2     |
|           | Ø6x35 1830 x8    | PZ3     |
|           | Ø6x55 1834 x8    | PZ3     |
|           | Ø6x55 1713 x4    |         |
|           | Ø6x80 1838.0 x4  | PZ3     |
|           | Ø8x80 1033 x4    |         |
|           | 4594.A x4        |         |
|           | 4320 x4          |         |
|           | 4613 x4          |         |
|           | 3822 x1          |         |





Montage de toutes les phases à 2 personnes. - Assembly during all stages with 2 people. - Für die Montage sind 2 Personen von Vorteil. - Montage van alle fasen met 2 personen. - Il montaggio richiede 2 persone in tutte le fasi. - Montaje de todas las fases a 2 personas. - Montagem de todas as fases com 2 pessoas - Συναρμολόγηση όλων των φάσεων με 2 άτομα - Minden összeszerelési szakaszt 2 személynek kell elvégezni - Montaż wszystkich etapów przez 2 osoby - Toate etapele de montare trebuie realizate de către 2 persoane - Všechny montážní kroky musejí provádět 2 osoby. - Сборка на всех стадиях должна производиться 2 лицами.



PZ 2  
PZ 3



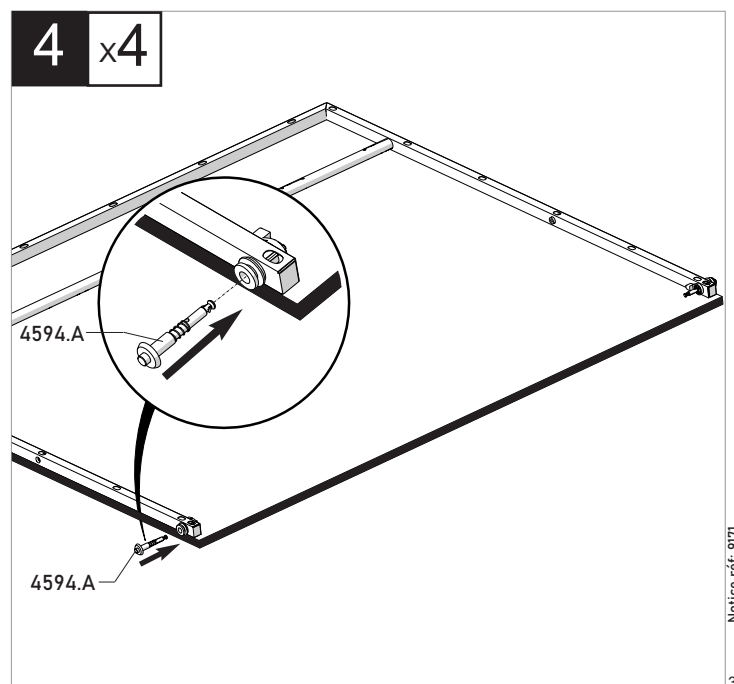
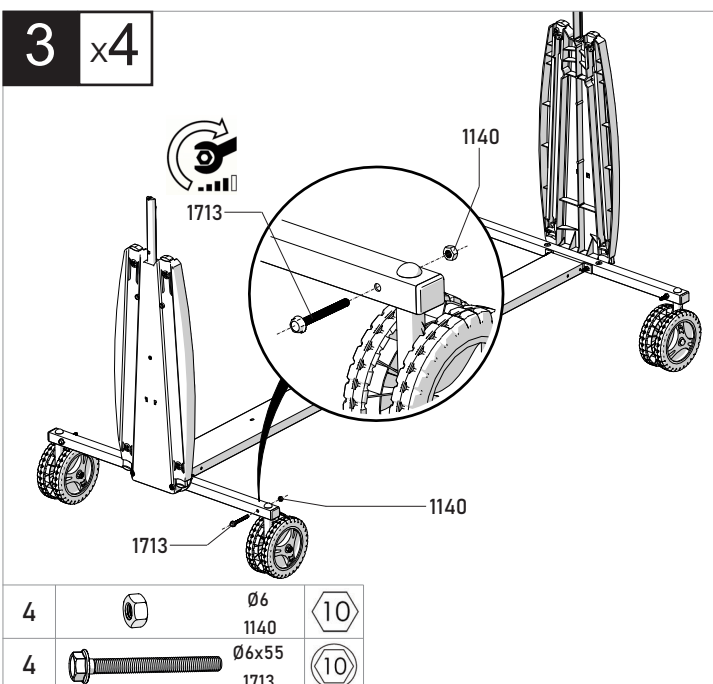
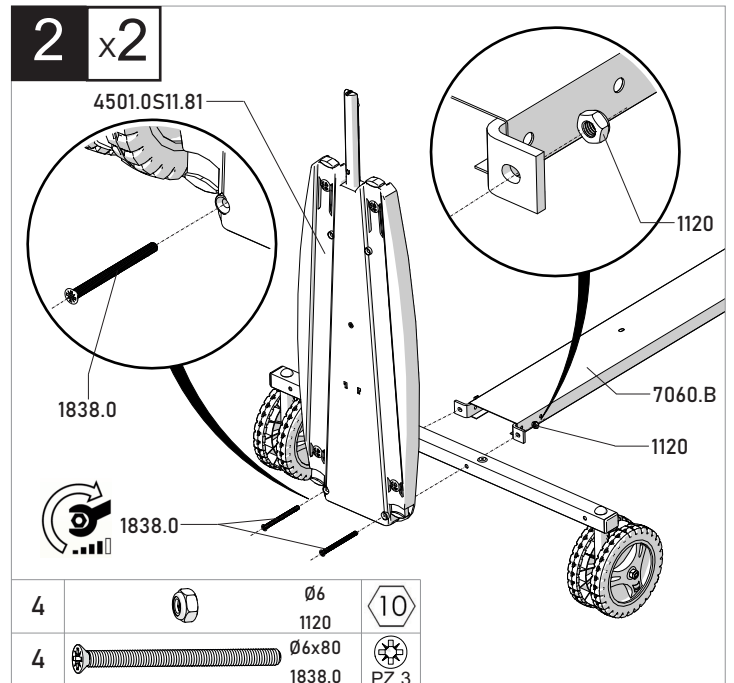
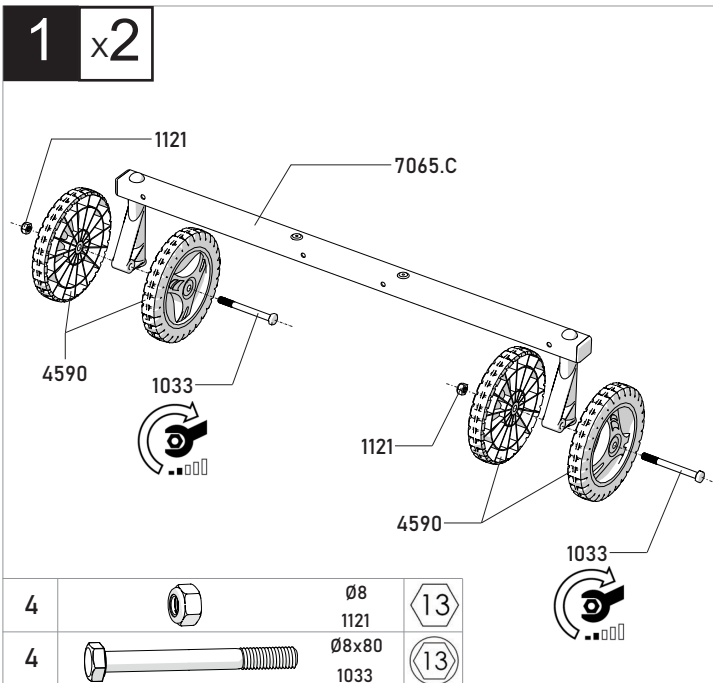
Laisser du jeu - Leave a little play - Es ist ein Spiel zu lassen - Laat wat speling - Lasciare del gioco - Dejar holgura - Deixar folga - Λαοσκάρτε - Hagyjon egy kis játékot - Pozostaw przerwę - Abandonarea/Cedarea jocului - Nechejte dostatečnou vůli. - Оставить зазор



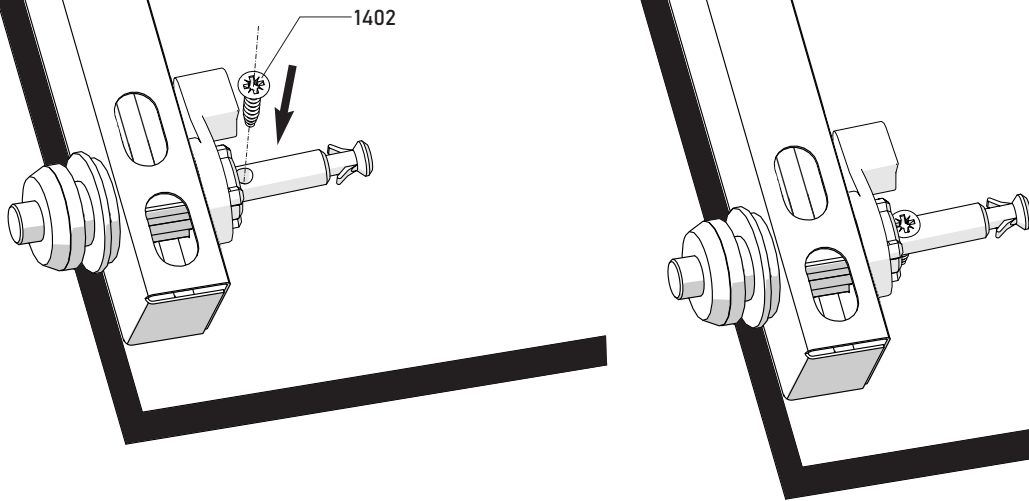
Serrer - Tighten - Pressen - Aandraaien - Stringere - Apretar - Aperte - ελέγχο αυστηρά, καταστέλλω - Meg kell - Jedna śruba - Stoarceti - Jeden šroub - Сожмите

x2

Repetir l'opération (x) fois - Repeat operation (x) times - Wiederholen Sie diesen Vorgang (x) mal - deze handling (x) maal herhalen - Operazione da ripetere (x) volte - Repetir la operacion (x) veces - Repetir a operação (x) vezes - Επαναλαμβάνετε τη πράξη (x) φορές - Ismételve meg a műveletet (x) alkalommal - Powtórz czynność (x) razy - Repetați operațiunea de (x) ori - Operaci (x) krát opakujte. - Повторить операцию (x) раз



5 x4

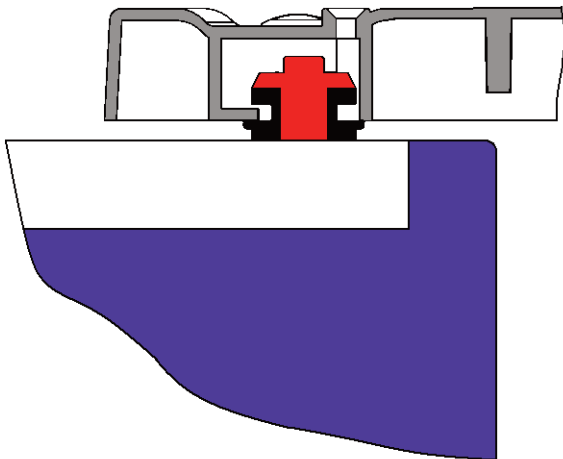
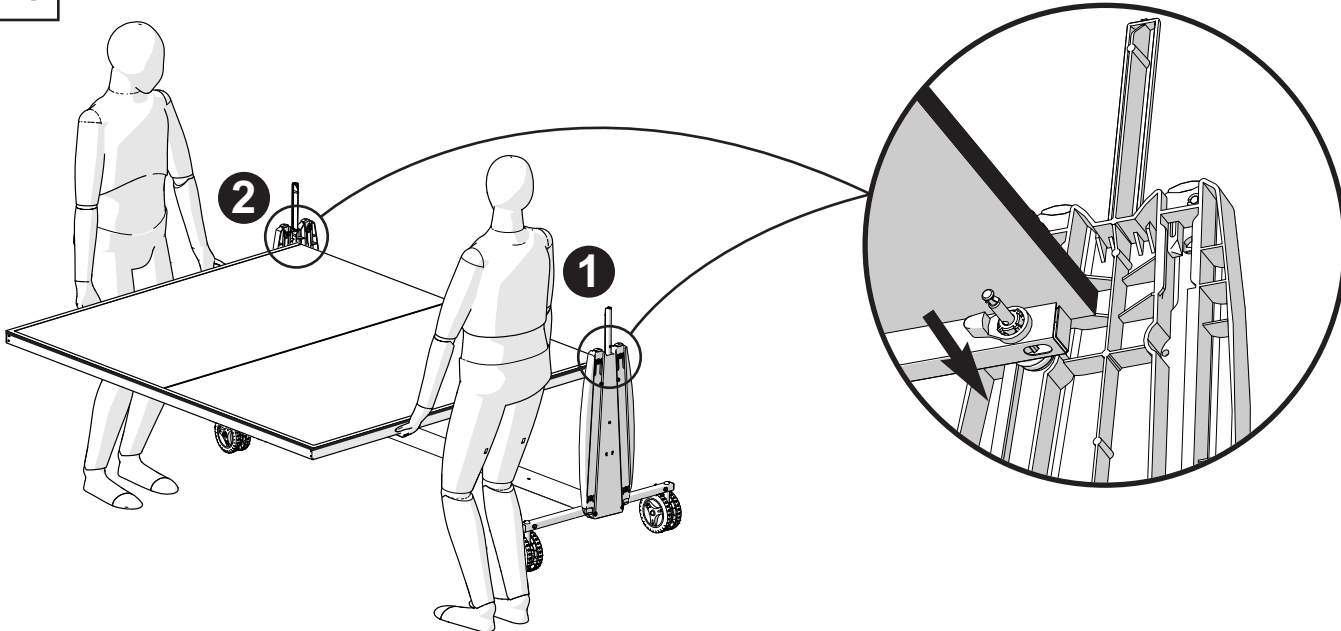


4



Ø4x20  
1402

6 x1



**7 x2**

1120  
1296  
7215  
7215  
1830

|   |  |                  |  |      |
|---|--|------------------|--|------|
| 4 |  | Ø6<br>1120       |  | 10   |
| 4 |  | Ø6x35<br>1830    |  | PZ 3 |
| 4 |  | Ø6x15x23<br>1296 |  |      |

**8 x2**

7215  
1288  
1120  
7870  
1120  
1288  
7870

**N°2**

**6 x1**

**7 x2**

**8 x2**

**x2**

|   |  |                 |  |    |
|---|--|-----------------|--|----|
| 4 |  | Ø6<br>1120      |  | 10 |
| 4 |  | Ø6x15x6<br>1288 |  |    |

**9 x4**

7974  
4320  
4613

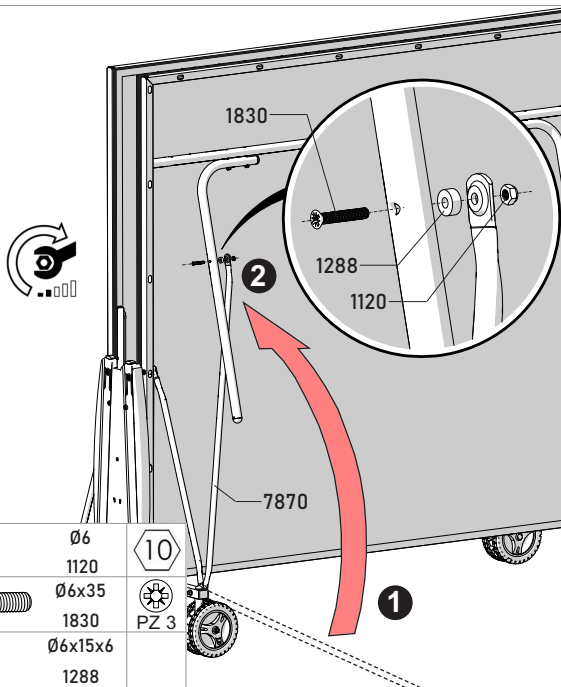
**10 x4**

1834  
7974  
1120

|   |  |               |  |      |
|---|--|---------------|--|------|
| 8 |  | Ø6<br>1120    |  | 10   |
| 8 |  | Ø6x55<br>1834 |  | PZ 3 |

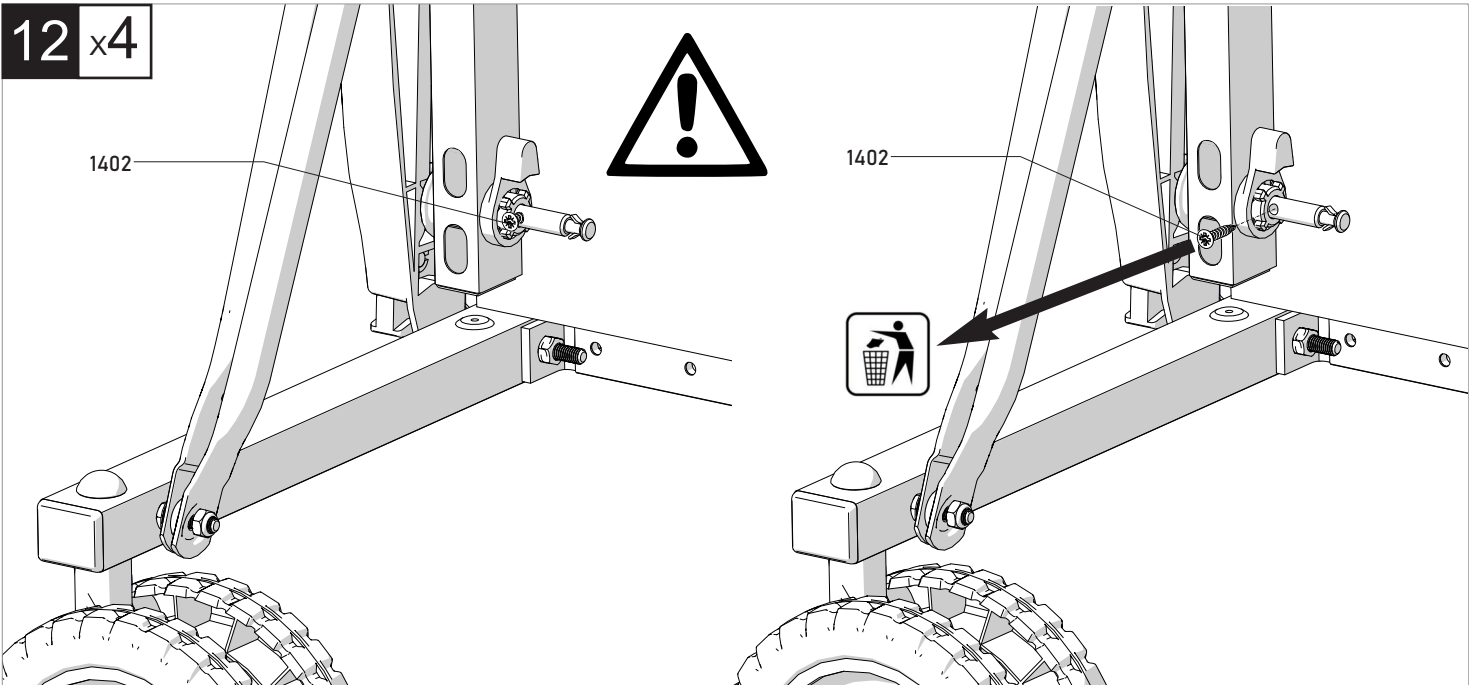


# 11 x4

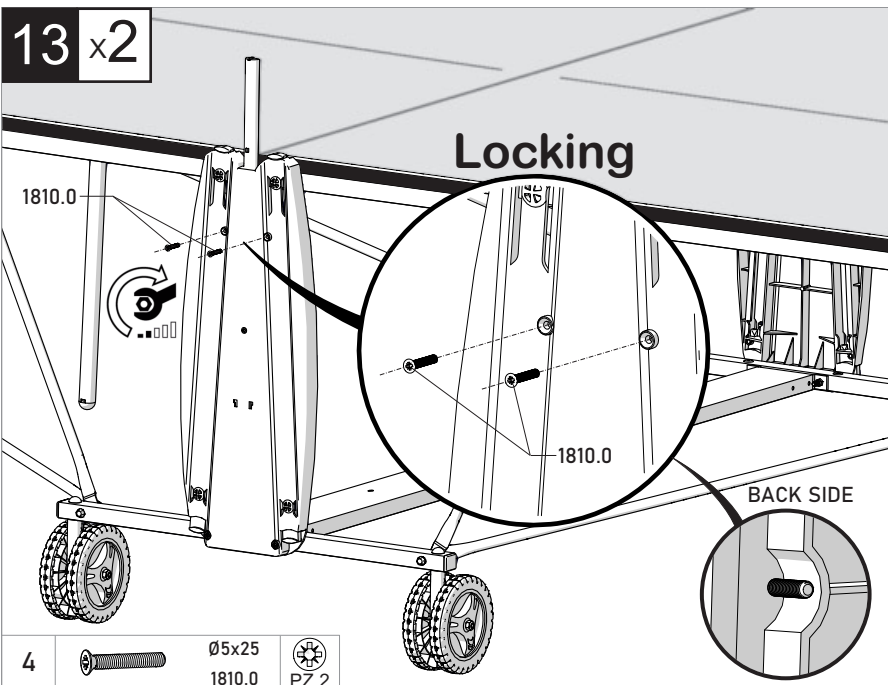


|   |  |                 |  |
|---|--|-----------------|--|
| 4 |  | Ø6<br>1120      |  |
| 4 |  | Ø6x35<br>1830   |  |
| 4 |  | Ø6x15x6<br>1288 |  |

# 12 x4

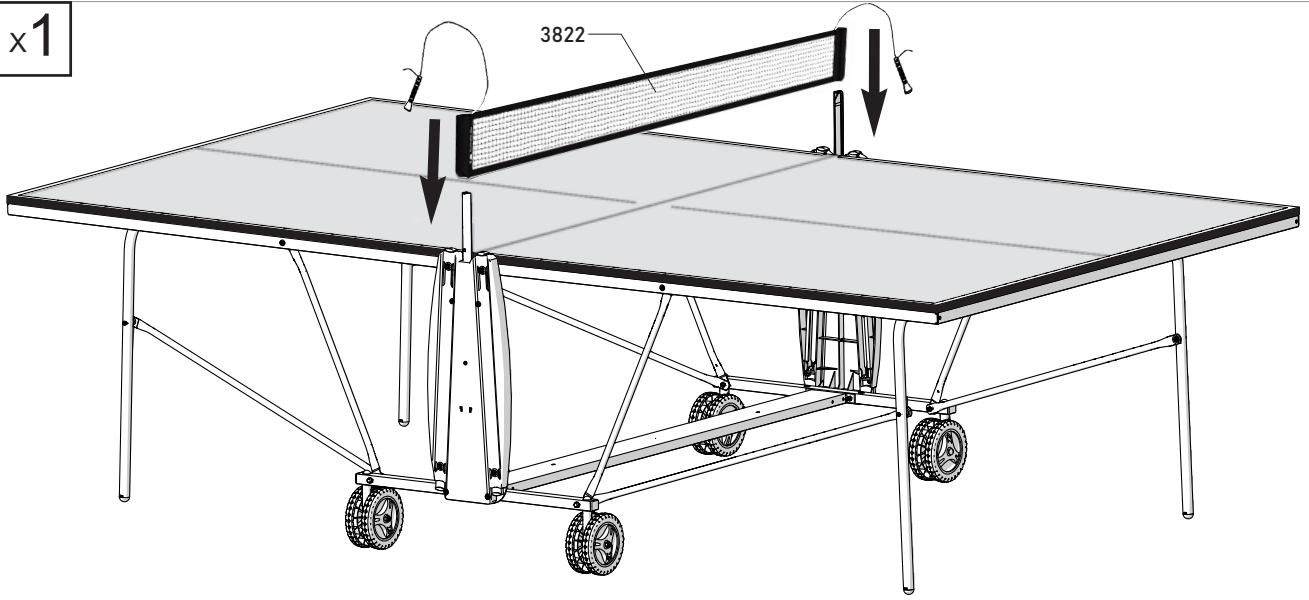


# 13 x2



|   |  |                 |  |
|---|--|-----------------|--|
| 4 |  | Ø5x25<br>1810.0 |  |
|---|--|-----------------|--|

14 x 1



## GENERAL

## FRANCAIS

Nous vous remercions de votre choix et vous donnons quelques conseils pour une utilisation optimale de votre table. Avant de commencer l'assemblage ou l'utilisation, lire attentivement cette notice.

• N'utiliser cette table qu'après un montage complet, et après avoir vérifié le bon fonctionnement des systèmes de sécurité.

**NORME :** Cette table est conforme à la norme : EN NORM 14468-1.

• Les utilisateurs doivent signaler toutes anomalies tant pour le fonctionnement que pour les défauts sur les systèmes de sécurité. Remplacer immédiatement les pièces défectueuses et interdire l'utilisation de la table jusqu'à la remise en état complète.

**JEU :** Les règles du tennis de table sont disponibles sur [www.cornilleau.com](http://www.cornilleau.com).

### SECURITE ATTENTION :



Toute personne manipulant ou utilisant cette table doit suivre les instructions ci-contre et prendre connaissance de cette notice. Le responsable du montage et de la mise à disposition de cette table doit communiquer les conseils d'utilisation de cette notice. Dans les collectivités, il est vivement conseillé d'afficher les textes et croquis.



• Le montage, la mise en place et le rangement doivent se faire par des adultes ou sous la surveillance et la responsabilité des adultes. Ne pas laisser les enfants sans surveillance autour de la table. En effet, les enfants, en raison de leur naturel, aiment jouer et s'ils se servent de la table de ping-pong à d'autres fins, ils peuvent se trouver devant des dangers ou des situations imprévisibles qui excluent toute responsabilité du fabricant.

## MONTAGE

Le montage doit être réalisé par 2 adultes en respectant l'ordre des phases de montage. Avant l'assemblage, vérifier que toutes les pièces sont bien contenues dans le colis. Les quantités indiquées permettent de répéter les opérations nécessaires pour chaque phase de montage. Utiliser les outils préconisés. **IMPORTANT :** il est impératif de retirer puis de jeter les goupilles qui maintiennent les verrous lors du montage.

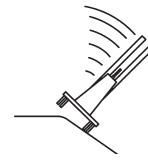
## PRECAUTIONS



**INDOOR OU OUTDOOR**  
Seules les tables OUTDOOR résistent aux conditions climatiques extérieures (pluie, humidité, gel, soleil, ...). Même avec une housse, les tables INDOOR se dégradent à l'extérieur.



Pour les modèles équipés de ces options, ne pas laisser vos balles et raquettes dans les supports prévus à cet effet quand la table séjourne à l'extérieur.



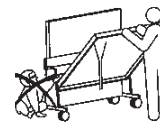
Le déplacement d'une table sur un sol en pente peut faire basculer la table, la détériorer, plus grave vous blesser. Prendre les précautions nécessaires.



Ne pas s'asseoir ou monter sur la table, risque d'effondrement.



Le vent peut faire basculer la table, la détériorer, plus grave vous blesser. Prendre les précautions nécessaires.



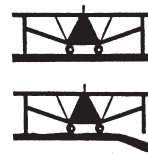
Pendants les manipulations, risques de pincements.



Ne pas prendre appui sur la traverse ou sur les pieds pour tirer la poignée rouge de déverrouillage, risque de basculement.

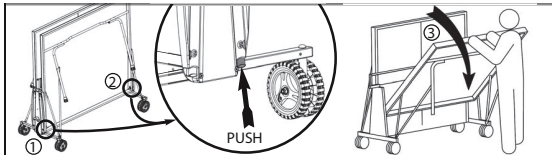


Nous vous conseillons l'utilisation de notre housse de protection qui vous apportera un complément de sécurité pour vos enfants.



Sur un sol déformé, un ou plusieurs pieds peuvent ne pas reposer. Il est recommandé de déplacer la table vers un endroit plus plat ou bien de caler les pieds.

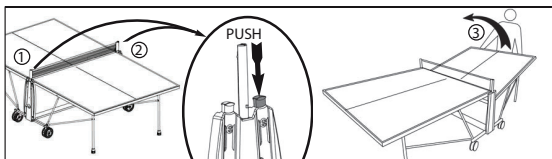
## MANIPULATION



### POUR DESCENDRE UN PLATEAU

- Déverrouiller, en appuyant sur les boutons rouges ① et ② situés en bas des flancs, de chaque côté du plateau. Durant cette manipulation, veillez à maintenir ce dernier.  
- Descendre le plateau ③ jusqu'à sa position de jeu. Ne pas le laisser tomber, ce qui pourrait endommager votre table.

Pour une plus grande sécurité et un meilleur confort de jeu, assurez-vous que le deuxième niveau de verrouillage est enclenché. A défaut, lever le plateau de chaque côté du filet.



### POUR RELEVER UN PLATEAU

- Déverrouiller, en appuyant sur les boutons rouges ① et ② situés en haut des flancs, de chaque côté du plateau.  
- Remonter le plateau ③ en l'accompagnant jusqu'à sa position de rangement.

Pour votre sécurité, assurez-vous que le plateau est bien verrouillé.

## APRES-VENTE

Conserver cette notice et s'y reporter pour vos travaux d'entretien et pour vos commandes de pièces détachées selon la nomenclature en dernière page. Pour faciliter le traitement de vos commandes de pièces détachées, veuillez mentionner le type de table et le numéro de série se trouvant sous le plateau dans le coin en haut à gauche. Pour l'entretien de la surface de jeu, ne pas utiliser de produits agressifs (abrasifs, solvants ou acides), nous vous recommandons notre nettoyant régénérant.

## GARANTIE

Toutes les tables de la marque CORNILLEAU sont garanties comme suit : Pour les tables de tennis de table d'intérieur (indoor) pendant 3 ANS à dater du jour de l'achat par le consommateur final. Pour les tables d'extérieur (outdoor), le délai de garantie est porté à 10 ANS, hors pièces d'usure (poteaux, filets et roues), hors altération des teintes et dans le cadre de la norme EN 14468. Pour les tables non-marquées CORNILLEAU (Tectonic ou marque de distributeur) la garantie est de 2 ans et 3 ans sur les plateaux extérieurs. La garantie se limite à la fourniture des pièces reconnues défectueuses par nos services et ne s'applique pas aux détériorations causées par : Pour les tables d'intérieur (indoor) et les tables d'extérieur (outdoor) : l'usure normale des pièces, un montage non conforme à la notice jointe à chaque table, le non-respect des consignes d'utilisation et de sécurité placées sous le plateau et dans la notice, un manque d'entretien (nous conseillons d'appliquer tous les ans une lasure invisible sur les parties en bois pour les tables d'extérieur), l'utilisation de produits agressifs pour l'entretien, un vent provoquant la chute des tables en position de rangement, d'entraînement seul ou de retournement en position de jeu ou plus généralement une cause étrangère à la qualité des tables (chocs, chutes). Pour les tables d'intérieur (indoor) : l'utilisation de balles en plastique abrasif, une exposition prolongée au soleil, une humidité excessive et la pluie. Ne sont pas compris dans le cadre de la garantie : les coûts de port des pièces défectueuses, le déplacement d'un technicien, la main-d'œuvre, des indemnités en espèces ou en nature pour l'immobilisation des tables durant la durée de la garantie. Toute réclamation doit mentionner le type de table, le numéro de série se trouvant sous le plateau, la ou les pièces incriminées et être accompagnée de tout justificatif et de la date d'achat.

**N'oubliez pas d'enregistrer la garantie de votre table sur [www.cornilleau.com/guarantee-activation/](http://www.cornilleau.com/guarantee-activation/)**



## GENERAL

## ENGLISH

Thank you for choosing a Cornilleau Table Tennis Table, and we would like to give you some advice for the best use of your table. Prior to assembly or use, please read these instructions carefully.

**STANDARD :** This table conforms to the following standards: EN NORM 14468-1

**GAME :** Manuals on how to play table tennis as a sport are available on [www.cornilleau.com](http://www.cornilleau.com)

### SAFETY ATTENTION :



Any person handling or using this table must follow the instructions opposite and read this notice. The person in charge of assembling and using this table must ensure that the recommendations for use given in this notice are seen by all users. In communal use, it is strongly recommended that the instructions and diagrams are displayed.

- Only use this table after it has been fully assembled, and after checking that the safety systems are working properly.

- Users must report any defects and faults in the safety systems

- Replace immediately faulty parts and not use the table until it has been fully repaired.

- Assembly, positioning and storage must be carried out by an adult or under the direct supervision and responsibility of an adult.



- Do not leave children unattended around the table. By their very nature, children love playing and if they use the table tennis table for other purposes, they may put themselves in danger or unforeseeable situations. The manufacturer will not be liable for any injury caused through misuse of the table.

## ASSEMBLY

The table must be assembled by at least 2 adults following the numerical order of the assembly instructions. Before assembling, please check that all the correct parts are contained in the package. The quantities indicated make it possible to go through the operations necessary for each assembly stage. Use the tools recommended. **IMPORTANT :** It is essential to remove and dispose of the pins that hold the bolts at the time of assembly.

## PRECAUTIONS

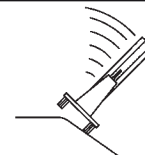


### INDOOR OR OUTDOOR

Only **OUTDOOR** tables will withstand outside climatic conditions (rain, humidity, frost, sun, etc.). Even with a cover, **INDOOR** tables can be damaged if used or stored outside.



For models with these options, do not leave balls and bats in the appropriate racks when the table remains outside.



Moving the table on a sloping surface may cause the table to tip over, damage it or, more seriously, lead to injury. Take the necessary precautions.



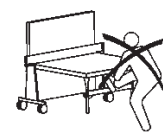
Do not sit or stand on the table, because of the risk of collapse.



Wind may make the table tip over, damage it or, more seriously, cause personal injury. Take the necessary precautions.



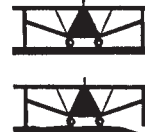
Risk of pinching whilst handling.



Do not use the crossbeam or legs as support when pulling the release handle, because of the risk of tipping over.

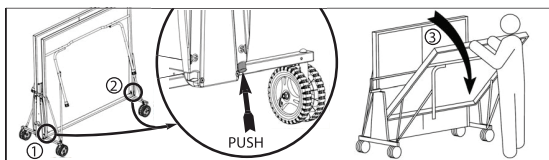


It is recommended that you use our protective cover, which will provide additional safety for your children.



On uneven surfaces, one or more legs may not rest on the ground. It is recommended that the table is moved to a more level surface or else wedge the legs.

## HANDLING

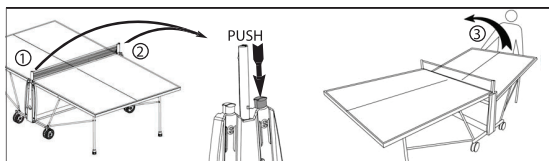


### IN ORDER TO LOWER THE TABLE TOP

- Unlock the table top, pressing on the red buttons ① on the sides at the bottom, ② near the level of the wheels, on each side.

- Lower the table top ③ until you reach the playing position. Do not let the table fall otherwise it may get damaged.

For added safety and playing comfort, ensure that the block is properly fixed. If it is not, lift the table top from both sides of the net.



### IN ORDER TO RAISE THE TABLE TOP

- Unlock the table top by pressing the red buttons ① on the sides at the top ② (at the same level as the net), on both sides.

- Lift the table top ③, accompanying it until it is in the correct position.

For added safety ensure the table top is completely blocked.

## AFTER-SALES

Keep these instructions and refer to them during maintenance operations and when ordering spare parts from the parts list on the last page. To facilitate processing of orders for spare parts, indicate the type of table and the series number to be found on the underside of the tabletop in the top left hand corner. For maintenance on the gamesurface, do not use aggressive products (abrasives, solvents or acids); we recommend our regenerative cleaner.

## WARRANTY

All CORNILLEAU tables are guaranteed as follows: Indoor table tennis tables are covered by warranty for 3 YEARS from the date of purchase by the end consumer. Outdoor tables are covered by an extended warranty of 10 YEARS, excluding wearing parts (posts, nets and wheels), excluding any color fading and in accordance with the standard EN 14468. For tables that are not manufactured by CORNILLEAU (Tectonic or retailer brand), the warranty period is 2 years and 3 years on outdoor tabletops. The warranty is limited to the provision of parts acknowledged as faulty by our services, and does not apply to any damage or deterioration caused by: For indoor and outdoor tables: normal wear and tear of the parts, assembly not in accordance with the instructions attached to each table, failure to comply with the operating and safety instructions placed under the tabletop and in the instructions, lack of maintenance (we recommend applying an invisible wood stain to the wooden parts on outdoor tables every year), the use of aggressive products for maintenance, the fall of tables caused by the wind in folding position, in solo practice position or in playing position or more generally, a cause other than the quality of the tables (shocks, falls). For indoor tables: the use of abrasive plastic balls, prolonged sun exposure, excessive moisture and rain. Not included in the warranty: the costs of wearing defective parts, a visit from a technician, labor and compensation in cash or in kind for the immobilization of tables during the warranty period. All claims must mention the type of table, the serial number, which can be found under the tabletop, the part(s) in question and be accompanied by any supporting documents and the date of purchase.

Don't forget to register the warranty for your table at [www.cornilleau.com/guarantee-activation/](http://www.cornilleau.com/guarantee-activation/)

Non-compliance with the above instructions for use may result in damage to the table or injury and excludes any liability of the manufacturer. Cornilleau SA make constant improvements to the product, the manufacturer reserves the right to make technical and dimensional modifications without these instructions being binding on us.

# ALLGEMEINES

# DEUTSCH

Wir danken Ihnen für Ihr Vertrauen und möchten Ihnen hier einige Tipps für den optimalen Gebrauch Ihres Tisches vermitteln. Bevor Sie mit der Montage oder dem Gebrauch beginnen, sollten Sie diese Bedienungsanleitung aufmerksam zur Kenntnis nehmen

• Dieser Tisch darf erst nach der kompletten Montage und nach Prüfen des guten Funktionierens der Sicherheitssysteme in Betrieb genommen werden.

**NORM** : Der Tisch entspricht den folgenden Normen: EN NORM 14468-1.

• Die Benutzer müssen Anomalien in Zusammenhang mit dem Funktionieren sowie Fehler an den Sicherheitssystemen melden. Schadhafte Teile sind unverzüglich zu ersetzen. Der Gebrauch des Tisch ist bis zur kompletten Instandsetzung verboten.

**SPIELEN** : Die Regeln des Tafeltennis sind auf [www.cornilleau.com](http://www.cornilleau.com) verfügbar.

**SICHERHEIT - ACHTUNG :**

• Die Montage, das Aufstellen und das Wegräumen müssen von Erwachsenen oder unter ihrer Aufsicht und Verantwortung durchgeführt werden.



Personen, die diesen Tisch handhaben oder verwenden, müssen die neben stehenden Anweisungen zur Kenntnis nehmen und genau einhalten. Die für die Montage und Bereitstellung des Tisches verantwortliche Person muss die Gebrauchstipps dieser Gebrauchsanweisung an die Benutzer weitergeben. Bei Gemeinschaften wird empfohlen, die Texte und Zeichnungen anzuschlagen.

• Kinder dürfen nicht unbeaufsichtigt in Tischnähe bleiben. Kinder spielen naturgemäß mit allem und könnten den Tisch Tennistisch zu anderen Zwecken benutzen : Dabei können unvorhergesehene Gefahren und Situationen entstehen, für die der Hersteller auf keinen Fall haftet.

# MONTAGE

Die Montage muss von 2 Erwachsenen unter Einhaltung der Montagephasen vorgenommen werden. Vor dem Zusammenbauen muss sicher gestellt werden, dass alle Teile in der Verpackung vorhanden sind. Die angegebenen Mengen erlauben es, die Operationen der Montagephase nachzuvollziehen. Verwenden Sie die empfohlenen Werkzeuge. **WICHTIG:** Die Stifte, die die Verriegelungen während der Montage halten, müssen anschließend zwingend entfernt werden.

# VORSICHTSMASSNAHMEN

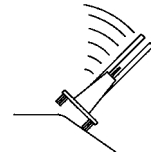


**INDOOR ODER OUTDOOR**

Nur OUTDOOR-Tische halten den Witterungseinflüssen im Freien stand (Regen, Feuchtigkeit, Frost, Sonne usw.). Auch mit einem Überzug werden INDOOR-Tische im Freien in Mitleidenschaft gezogen!



Bei Modellen mit diesen Optionen dürfen Sie die Bälle und Schläger nicht in den dazu vorgesehenen Trägern lassen, wenn der Tisch im Freien bleibt.



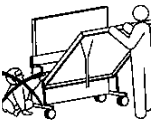
Beim Verstellen des Tisches auf Boden mit Schräge kann der Tisch umkippen, zu Schaden kommen oder, schlimmer noch, Personen verletzt. Treffen Sie die nötigen Vorsichtsmaßnahmen.



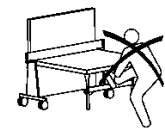
Nicht auf dem Tisch sitzen, nicht auf die Platte steigen : Einsturzgefahr !



Windböen können den Tisch umwerfen, beschädigen und, schlimmer noch, Spieler verletzen. Treffen Sie die erforderlichen Maßnahmen!



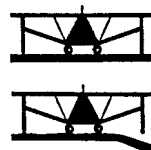
Während der Handhabungen besteht Quetschgefahr.



Nicht an der Querstange abstützen oder an den Füßen, um am roten Entriegelungsgriff zu ziehen.

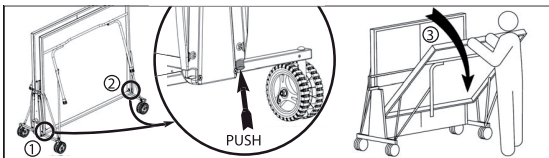


Wir empfehlen den Gebrauch unserer Schutzhülle als zusätzliche Sicherheit für Ihre Kinder.



Auf unebenem Boden kann es sein, dass ein Fuß oder mehrere Füße nicht aufliegen. Stellen Sie den Tisch an einem ebenen Ort auf oder sorgen Sie für Unterlagen unter den Füßen.

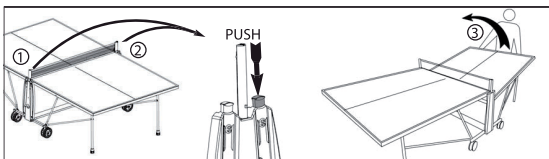
# HANDHABUNG



**ZUM AUSKLAPPEN DER PLATTEN**

- Platte durch Drücken der roten Knöpfe ① und entriegeln, ② die sich rechts und links jeweils unten an den Seiten, auf Höhe der Räder, befinden.  
- Platte bis auf Spielposition senken ③ . Nicht fallen lassen, da dies Ihren Tisch beschädigen könnte.

Aus Gründen der Sicherheit und des Spielkomforts sollten Sie sich versichern, dass die Verriegelung eingerastet ist. Falls dies nicht der Fall ist, Platte auf beiden Seiten des Netzes anheben.



**ZUM WIEDEREINKLAPPEN DER PLATTEN**

- Platte durch Drücken der roten Knöpfe ① und ② entriegeln, die sich rechts und links jeweils oben an den Seiten, auf Netzhöhe, befinden.  
- Platte ③ wieder in die aufrechte Aufbewahrungsposition bringen. Versichern Sie sich zu Ihrer eigenen Sicherheit, dass die Platte gut verriegelt ist.

# KUNDENDIENST

Verahren Sie diese Bedienungsanleitung für Instandhaltungsarbeiten und zum Nachkaufen von Ersatzteilen (siehe Stückliste auf der letzten Seite). Um die Verarbeitung Ihrer Bestellungen zu erleichtern, geben Sie bitte den Tischtyp und die Seriennummer an, die unter der Platte in der linken oberen Ecke steht. Für die Instandhaltung der Spielfläche keine aggressiven Produkte verwenden (Scheuer- oder Lösemittel, Säuren). Wir empfehlen Ihnen unser regenerierendes Reinigungsprodukt.

# GARANTIE

Für alle Tische der Marke CORNILLEAU gilt folgende Garantie: Für Tischtennisplatten für den Innenbereich (Indoor) für 3 JAHRE ab dem Tag des Kaufs durch den Endverbraucher. Für Tische für den Außenbereich (Outdoor) wird die Garantiefrist auf 10 JAHRE verlängert, ausgenommen Verschleißteile (Pfosten, Netze und Räder), Farbveränderungen und im Rahmen der Norm EN 14468. Für Tische, die nicht mit CORNILLEAU (Tectonic oder Eigenmarke) gekennzeichnet sind, beträgt die Garantie 2 Jahre und 3 Jahre auf die Außenplatten. Die Garantie beschränkt sich auf die Bereitstellung der Teile, die von unserem Kundendienst als defekt anerkannt werden, unter Ausschluss von Schäden durch eine der folgenden Ursachen: Bei Tischen für den Innenbereich (Indoor) und Tischen für den Außenbereich (Outdoor) : Normale Abnutzung der Teile, Montage nicht gemäß der jedem Tisch beiliegenden Anleitung, Nichtbeachtung der Gebrauchs- und Sicherheitshinweise unter der Tischplatte und in der Anleitung, mangelnde Pflege (wir empfehlen, bei Tischen für den Außenbereich jedes Jahr eine unsichtbare Lasur auf die Holzteile aufzutragen), Verwendung aggressiver Pflegemittel, Wind, der dazu führt, dass die Tische beim Verstauen, beim alleinigen Üben oder beim Umdrehen in die Spielposition umfallen, oder ganz allgemein eine Ursache, die nichts mit der Qualität der Tische zu tun hat (Stöße, Fallen). Bei Tischen für den Innenbereich (Indoor): die Verwendung von Bällen aus abrasivem Kunststoff, lange Sonneneinstrahlung, übermäßige Feuchtigkeit und Regen. Nicht im Garantiumfang enthalten sind: Versandkosten für defekte Teile, die Anreise eines Technikers, Arbeitskosten, Geld- oder Sachleistungen für die Stilllegung der Tische während der Garantiezeit. Jede Reklamation muss den Tischtyp, die Seriennummer, die sich unter der Tischplatte befindet, sowie das/die beanstandete(n) Teil(e) angeben und alle Belege und das Kaufdatum enthalten.

Vergessen Sie nicht, die Garantie für Ihren Tisch auf [www.cornilleau.com/guarantee-activation/](http://www.cornilleau.com/guarantee-activation/) zu registrieren

Die Missachtung der oben erwähnten Gebrauchsanweisungen kann zu Schäden am Tisch oder zu einem Unfall führen, für die der Hersteller in keiner Weise haftet. Wir behalten uns das Recht vor, im Zuge der laufenden Produktverbesserung jederzeit technische oder maßliche Änderungen ohne vorherige Bekanntgabe

**ALGEMEEN**

Wij danken u voor uw vertrouwen en geven u hierbij enkele tips om u in de gelegenheid te stellen de tafel optimaal te benutten. Alvorens te beginnen met het monteren of het gebruik, verzoeken wij u deze handleiding aandachtig door te lezen.

**NORM :** Deze tafel voldoet aan de normen : EN 14468-1.

**SPEL :** De regels van de tafeltennis zijn beschikbaar op [www.cornilleau.com](http://www.cornilleau.com).

**VEILIGHEID - LET OP :**

De personen die deze tafel hanteren of gebruiken moeten de hiernaast staande instructies in acht nemen en deze handleiding lezen. Degene die verantwoordelijk is voor de montage en de ter beschikking stelling van deze tafel moet de gebruikstips die in deze handleiding staan vermeld doorgeven. In openbare gelegenheden, is het aangeraden de teksten en tekeningen aan te plakken.



- De tafel pas gebruiken als hij helemaal gemonteerd is en na gecontroleerd te hebben of de veiligheidssystemen naar behoren werken.



- De gebruikers moeten alle afwijkingen betreffende de werking en betreffende eventuele defecten van de veiligheidssystemen melden.



- De defecte onderdelen onmiddellijk vervangen en verbieden de tafel te gebruiken zolang hij niet volledig is gerepareerd.

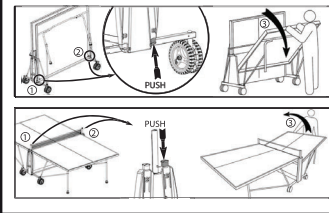
- Het monteren, het installeren en het opbergen moeten worden verricht door volwassenen of onder toezicht en onder verantwoordelijkheid van een volwassene.

- Kinderen niet zonder toezicht om en bij de tafel laten. Kinderen denken vaak alleen aan spelen en als ze de tafeltennistafel gaan gebruiken voor andere doeleinden, stellen zij zich bloot aan gevaar of andere onvoorziene situaties die de aansprakelijkheid van de fabrikant volledig uitsluiten.

**MONTAGE**

De montage moet worden uitgevoerd door 2 volwassenen. De aangegeven volgorde van montage moet in acht genomen worden. Alvorens tot het assembleren over te gaan, moet men controleren of alle onderdelen wel aanwezig zijn in de verpakking. De aangegeven hoeveelheden maken het mogelijk de nodige handelingen voor de verschillende montagefasen nauwkeurig te bepalen. Gebruik het gereedschap vermeld. BELANGRIJK : Het is absoluut noodzakelijk de stiften die de grendels op hun plaats houden bij het monteren te verwijderen en dan weg te gooien.

**HANTEREN**



**OM DE HELFTEN NEER TE LATEN**

- Ontgrendel de helft door op de rode knoppen ❶ en ❷ onderaan de zijkanalen, ter hoogte van de wielen, aan weerszijden van het bord te drukken.  
- Laat het bord ❸ neer tot in de speelpositie. Laat het niet vallen, want zo kunt u uw tafel beschadigen.  
Zorg er voor meer veiligheid en een beter speelcomfort voor dat de blokkering is ingeschakeld. Zo niet, heft u het bord aan weerszijde van het net op.

**OM DE HELFTEN OPNIEUW RECHTOP TE ZETTEN**

- Ontgrendel de helft door op de rode knoppen ❶ en ❷ bovenaan de zijkanalen (ter hoogte van het net) aan weerszijden van het bord te drukken.  
- Zet de helft ❸ opnieuw overeind ❹ tot in de opbergpositie.  
Zorg er voor uw veiligheid voor dat het bord goed is vergrendeld.

**DATI GENERALI**

Vi ringraziamo della vostra scelta e vi diamo alcuni consigli per un uso ottimale del vostro tavolo. Prima di iniziare l'assemblaggio o l'uso, leggere attentamente le istruzioni.

**NORMA :** Questo tavolo è conforme alle norme : EN NORM 14468-1.

**GIOCO :** le regole del tennis di tavolo sono disponibili su [www.cornilleau.com](http://www.cornilleau.com).

**SICUREZZA - ATTENZIONE :**



Tutti coloro che manipolano o utilizzano questo tavolo devono seguire le istruzioni qui riportate e prendere conoscenza di questo foglio illustrativo. Il responsabile del montaggio e della messa a disposizione di questo tavolo deve comunicare i consigli d'uso di questo foglio illustrativo. Per le collettività, è vivamente consigliato esporre in bacheca i testi e gli schizzi.



- Utilizzare questo tavolo solo dopo il montaggio completo e dopo aver verificato il buon funzionamento dei sistemi di sicurezza.



- Gli utenti devono segnalare qualunque anomalia sia per quanto riguarda il funzionamento che per quanto concerne i difetti relativi al sistema di sicurezza.

- Sostituire immediatamente i particolari difettosi e vietare l'uso del tavolo fino al completo ripristino dello stesso.

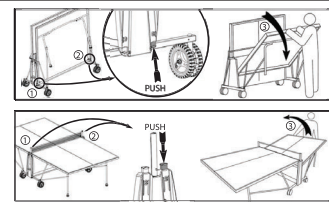
- Il montaggio e il funzionamento nonché l'immagazzinamento devono essere effettuati da adulti o sotto la sorveglianza e la responsabilità degli stessi.

- Non lasciare i bambini senza sorveglianza intorno al tavolo. In effetti i bambini, per natura, amano giocare e se usano il tavolo da ping-pong per altri fini, possono trovarsi in pericolo o in situazioni impreviste che escludono qualsiasi responsabilità del produttore.

**MONTAGGIO**

Il montaggio deve essere realizzato da 2 adulti rispettando l'ordine delle fasi di montaggio. Prima dell'assemblaggio, verificare che il collo contenga tutti i particolari. Le quantità indicate permettono di ripetere le operazioni necessarie per ogni fase del montaggio. IMPORTANTE : è assolutamente obbligatorio togliere e buttare le spine di chiusura durante il montaggio.

**MANIPOLAZIONE**



**PER ABBASSARE I PIANI**

- Sbloccare il piano, premendo i tasti rossi ❶ situati sui fianchi in basso ❷, a livello delle ruote, su ogni suo lato.  
- Abbassare il piano ❸ sino a raggiungere la posizione di gioco. Non lasciare cadere il tavolo in quanto una caduta potrebbe danneggiarlo.  
Per una maggiore sicurezza e un miglior confort di gioco assicuratevi che il blocco sia ben innescato. Qualora non lo fosse, alzare il piano da ogni lato della rete.

**PER RIALZARE I PIANI**

- Sbloccare il piano premendo i tasti rossi ❶ situati sui fianchi in alto ❷ (a livello della rete), su ogni suo lato.  
- Alzare il piano ❸ accompagnandolo sino alla sua posizione di assetto.  
Per una maggiore sicurezza assicuratevi che il piano si perfettamente bloccato.

**VOORZORGSMAATREGELEN**

**INDOOR OF OUTDOOR**  
Alleen de OUTDOOR tafels zijn geschikt voor gebruik buiten en bestand tegen weersomstandigheden (regen, vocht, vorst, ...). Zelfs met een hoos zullen de INDOOR tafels beschadigd raken als men ze buiten laat staan.

Wat betreft de modellen voorzien van deze opties, de ballies en bats niet in de hiervoor verzorgde houders achterlaten als de tafel buiten blijft staan.

Wind kan de tafel omver blazen, hem beschadigen of, nog erger, u letsel toebrengen. Zorg er voor dat alle nodige voorzorgsmaatregelen getroffen worden op dit vlak.

Niet gaan zitten of klimmen op de tafel. Deze kan ineenzakken.

Wij raden u aan onze beschermingshoes te gebruiken die een extra beveiliging vormt voor uw kinderen.

Niet steunen op de dwarsbalk of op de poten als men aan de rode ontgrendeling trekt, hierdoor

Op een onregelmatige grond, kan het zijn dat één of meerdere poten niet op de grond rusten. In dat geval is het aangeraden de tafel te verplaatsen naar een vlak stuk grond of de poten naar behoren te stutten.

**SERVICE DIENST**

Deze handleiding bewaren en raadplegen bij het uitvoeren van onderhoudswerkzaamheden en het bestellen van vervangingsdelen aan de hand van de lijst op de laatste bladzijde. Voor een snelle behandeling van uw bestellingen van vervangingsdelen, verzoeken wij u het type tafel en het serienummer dat onder aan het blad in de linker hoek boven staat vermeld, aan te geven. Bij het onderhoud van het speeloppervlak geen agressieve producten gebruiken (bijtende middelen, oplosmiddelen of zuur). Wij raden u aan een regenererend middel te gebruiken.

**GARANTIE**

Alle tafels van het merk CORNILLEAU hebben de volgende garantie: Onze indoor tafeltennistafels hebben een garantie van 3 JAAR vanaf de dag van aankoop door de eindgebruiker. Voor outdoor tafels wordt de garantieperiode verlengd tot 10 JAAR, met uitzondering van slijtageonderdelen (poten, netten en wielen), met uitzondering van kleurwijzigingen en in het kader van de norm EN 14468. Voor tafels zonder het opschrift CORNILLEAU (Tectonic of huismerk) is de garantie 2 jaar en in het kader van de norm EN 14468. De garantie is beperkt tot de levering van door onze diensten als defect erkende onderdelen en geldt niet voor schade veroorzaakt door: Voor indoortafels en outdoor tafels: normale slijtage van de onderdelen, montage niet volgens de bij elke tafel gevoegde gebruiksaanwijzing, het niet opvolgen van de gebruiksaanwijzing en de veiligheidsvoorschriften op de onderkant van het tafelblad en in de handleiding, gebrek aan onderhoud (wij raden aan om de houten delen elk jaar met een onzichtbare vernis aan te brengen voor tafels voor buiten), gebruik van agressieve producten voor het onderhoud, wind waardoor de tafels omvallen in de opbergstand, alleen trainen of omgaan in de speelstand of, meer in het algemeen, een oorzaak die niets met de kwaliteit van de tafels te maken heeft (schokken, vallen). Voor indoortafels: het gebruik van schurende plastic ballen, langdurige blootstelling aan zonlicht, overmatige vochtigheid en regen. Niet onder de garantie vallen: de kosten van verzending van defecte onderdelen, reiskosten van een technicus, arbeidsloon, vergoeding in geld of in natura voor het stilzitten van de tafels tijdens de garantieperiode. Elke klacht moet melding maken van het type tafel, het serienummer op de onderkant van het tafelblad, het onderdeel of de onderdelen in kwestie en vergezeld gaan van eventuele bewijsstukken en de datum van aankoop. **Vergeet niet om de garantie voor uw tafeltennistafel te registreren op [www.cornilleau.com/guarantee-activation/](http://www.cornilleau.com/guarantee-activation/)**

Het niet in acht nemen van de gebruiksvoorwaarden die hierboven staan vermeld, kan schade berokkenen aan de tafel en onthet de fabrikant van zijn aansprakelijkheid. In ons streven constant verbeteringen aan te brengen aan onze producten, behouden wij ons het recht voor wijzigingen door te voeren op het technische vlak en wat betreft de afmetingen zonder dat deze handleiding tegen ons kan worden ingeroepen.

**ITALIANO**

**PRECAUZIONI**

**INDOOR O OUTDOOR**  
Solo i tavoli OUTDOOR resistono alle condizioni climatiche esterne (pioggia, umidità, gelo, sole, ecc.). Anche riparati con un telone, i tavoli INDOOR si degradano se rimangono all'aperto.

Per i modelli dotati di queste opzioni, non lasciate le palle e le racchette nei supporti previsti per questo fine quando il tavolo rimane all'esterno.

Lo spostamento di un tavolo su un pavimento in pendenza può far ribaltare il tavolo, deteriorarlo, o addirittura comportare ferimenti. Prendere le precauzioni necessarie.

Il vento può far ribaltare il tavolo, deteriorarlo e addirittura comportare un ferimento. Prendere le precauzioni necessarie.

Non sedersi o salire sul tavolo, c'è rischio di sfondamento.

Vi consigliamo di usare il nostro telone di protezione che formerà un complemento alla sicurezza per i vostri bambini.

Non appoggiarsi sulla traversa o sui piedini per tirare la manopola rossa di sbloccaggio, rischio di ribaltamento.

Su un suolo irregolare, uno o più piedini potrebbero non poggiare al suolo. Si raccomanda di spostare il tavolo in un punto più in piano oppure di spessorare i piedini.

**POST-VENDITA**

Conservate queste istruzioni e fate riferimento ad esse per i vostri lavori di manutenzione e i vostri ordini di ricambi secondo la nomenclatura contenuta in ultima pagina. Per facilitare il trattamento degli ordini di ricambi, citate il tipo di tavolo e il numero di serie che trovate sotto il pianale nell'angolo in alto a sinistra. Per la manutenzione della superficie di gioco, non utilizzare prodotti aggressivi (abrasivi, solventi o acidi) vi raccomandiamo il nostro detergente rigenerante.

**GARANZIA**

Tutti i tavoli della marca CORNILLEAU sono garantiti nel modo seguente: I tavoli da ping pong per interni (indoor) per 3 ANNI dal giorno dell'acquisto da parte dell'utilizzatore finale. Per i tavoli da esterno (outdoor), il periodo di garanzia è esteso a 10 ANNI, con esclusione degli elementi soggetti a usura (tasti, reti e ruote), dell'alterazione dei colori e nell'ambito della norma EN 14468. I tavoli non marchiati CORNILLEAU (Tectonic o marchio del distributore) sono garantiti 2 anni, 3 anni i ripiani esterni. La garanzia è limitata ai pezzi riconosciuti come difettosi dai nostri servizi e non si applica ai deterioramenti provocati da: Per i tavoli da interno (indoor) e i tavoli da esterno (outdoor): la normale usura dei pezzi, un montaggio non conforme alle istruzioni allegate a ciascun tavolo, il mancato rispetto delle raccomandazioni per l'uso e la sicurezza poste sotto il ripiano e nelle istruzioni, la mancata manutenzione (consigliamo di applicare ogni anno un mordente invisibile sulle parti in legno dei tavoli da esterno), l'utilizzo di prodotti aggressivi per la pulizia, la caduta causata dal vento dei tavoli in posizione d'immagazzinamento, di solo allenamento o di ribaltamento in posizione di gioco o, più in generale, da una causa estranea alla qualità dei tavoli (urti, cadute). Per i tavoli da interno (indoor): l'utilizzo di palline di plastica abrasiva, un'esposizione prolungata al sole, un'eccessiva umidità e la pioggia. Non sono coperti dalla garanzia: i costi di trasporto dei pezzi difettosi, lo spostamento di un tecnico, la manodopera, le indennità in denaro o in natura per l'immobilità dei tavoli durante il periodo di garanzia. Ogni reclamo deve menzionare il tipo di tavolo, il numero di serie riportato sotto il ripiano, il pezzo o i pezzi contestati e deve essere accompagnato da tutti i documenti giustificativi e dalla data di acquisto. **Ricordarsi di registrare la garanzia del tavolo su [www.cornilleau.com/guarantee-activation/](http://www.cornilleau.com/guarantee-activation/)**

Il mancato rispetto delle istruzioni per l'uso sopra citate, può causare il deterioramento del tavolo o un incidente ed esonera il produttore da qualunque responsabilità. Nella preoccupazione di migliorare costantemente il prodotto, ci riserviamo il diritto di apportare modifiche tecniche dimensionali senza che ciò comporti per noi un problema nei confronti di chi utilizzava questo foglio.



**GENERAL**

Le agradecemos su elección y le damos algunos consejos para que utilice de manera óptima la mesa. Antes de comenzar el ensamblaje o la utilización, lea atentamente este folleto.

**NORMATIVAS :** La mesa está en conformidad con las normativas : EN 14468-1.

**JUEGO :** manuales sobre la práctica del tenis de mesa disponibles sobre [www.cornilleau.com](http://www.cornilleau.com).

**SEGURIDAD - ATENCION**



Toda persona que manipule o utilice esta mesa debe respetar las siguientes instrucciones y leer completamente este folleto. El responsable del montaje y de la puesta a disposición de esta mesa debe comunicar los consejos de utilización de este folleto. En las colectividades, se aconseja encarecidamente fijar en una tablilla de anuncios los textos y croquis.

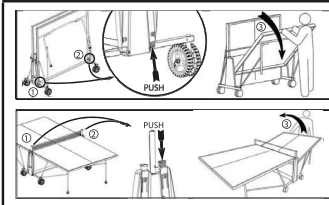


- Utilice únicamente esta mesa después de haberla montado completamente, y tras haber verificado el buen funcionamiento de los sistemas de seguridad.
- Los usuarios deben señalar todo tipo de anomalías tanto de funcionamiento como de fallos en los sistemas de seguridad.
- Reemplace inmediatamente las piezas defectuosas y prohíba la utilización de la mesa hasta que esté completamente reparada.
- El montaje, la instalación y el plegado deben efectuarlo los adultos o bajo la vigilancia y responsabilidad de los adultos.
- No deje a los niños sin vigilancia alrededor de la mesa. En efecto, a los niños de por sí les gusta jugar y utilizan la mesa de pingpong para otros fines, pueden enfrentarse con peligros o situaciones imprevisibles que excluyen toda responsabilidad del fabricante.

**MONTAJE**

El montaje deberá ser realizado por 2 adultos respetando el orden de las fases de montaje. Antes del ensamblaje, verifique que se encuentren todas las piezas en el paquete. Las cantidades indicadas permiten repetir las operaciones necesarias para cada fase de montaje. Utilice las herramientas preconizadas. **IMPORTANTE :** es imperativo quitar y seguidamente tirar los pasadores que sujetan los cierres durante el montaje.

**MANIPULACION**



**PARA BAJAR LOS TABLEROS**  
 - Desbloquear el tablero presionando las teclas rojas ① situadas en los costados de abajo ②, a nivel de las ruedas, a cada uno de sus lados.  
 - Bajar el tablero ③ hasta alcanzar la posición de juego. No dejar que se caiga la mesa, ya que una caída podría dañarla.  
 Para una mayor seguridad y un mejor confort de juego, asegúrese de que el bloqueo se levante a cabo correctamente. Siempre que no sea así, alzar el tablero de cada lado de la red.  
**PARA REALIZAR LOS TABLEROS**  
 - Desbloquear el tablero presionando las teclas rojas ① situadas a los costados en la parte alta ② (a nivel de la red), a cada uno de sus lados.  
 - Alzar el tablero ③ acompañándolo hasta su posición de ordenación. Para una mayor seguridad, asegúrese de que el tablero esté perfectamente bloqueado.

**PRECAUCIONES**

|  |  |  |
|--|--|--|
| <br><b>INDOOR O OUTDOOR</b><br>Soloamente las mesas OUTDOOR resisten a las condiciones climáticas exteriores (lluvia, humedad, hielo, sol, ...). Incluso con una funda, las mesas INDOOR se deterioran en el exterior. | <br>Para los modelos equipados de estas opciones, no deje pelotas ni raquetas en los soportes previstos para este fin cuando la mesa permanece en el exterior. | <br>El desplazamiento de una mesa en un suelo en pendiente puede volcar la mesa, estropearla, o lo que es aún más grave herirla. Tome las precauciones necesarias. |
| <br>No se sienta ni se suba encima de la mesa, pues podría hundirse.   | <br>El viento puede menear la mesa, y más fuerte aún la herirla. Tome las precauciones necesarias.   | <br>Durante las manipulaciones, tenga cuidado con no pellizcarse.  |
| <br>No se apoye en la travesa ni en las patas para tirar del puljo rojo de desbloqueo, la mesa podría volverse.  | <br>Le aconsejamos utilice una funda protectora que le proporcionará un complemento de seguridad para sus niños.   | <br>En un suelo deformado, una o varias patas pueden no apoyarse debidamente. Se recomienda desplazar la mesa hacia un lugar más plano o bien calzar las patas.    |

**POSTVENTA**

Conservese este folleto y consúltelo para todos los trabajos de conservación y para sus pedidos de piezas sueltas según la nomenclatura de la última página. Para facilitar el tratamiento de sus pedidos de piezas sueltas, sirvas mencionar el tipo de mesa y el número de serie que se encuentra debajo del tablero en el recoveco superior izquierdo. Para la conservación de la superficie de juego, no utilice productos agresivos (abrasivos, disolventes o ácidos), le recomendamos nuestro agente de limpieza regenerante.

**GARANTIA**

Todas las mesas de la marca CORNILLEAU tienen la siguiente garantía: En el caso de nuestras mesas de ping pong de interior (indoor), de 3 AÑOS desde el día de la compra por parte del consumidor final. En el caso de las mesas de exterior (outdoor), el período de garantía se amplía a 10 AÑOS, sin incluir las piezas de desgaste (postes, redes y ruedas), ni la alteración de colores, y siempre dentro del marco de la norma EN 14468. En el caso de mesas que no sean de la marca CORNILLEAU (Tecnico o marca propia) la garantía es de 2 años y 3 años en los tableros exteriores. La garantía se limita al suministro de piezas que hayan sido reconocidas como defectuosas por nuestros departamentos y no se aplica a los daños causados por: En el caso de las mesas de interior (indoor) y las de exterior (outdoor); desgaste normal de las piezas, montaje no conforme a las instrucciones adjuntas a cada mesa, incumplimiento de las instrucciones de uso y seguridad colocadas debajo del tablero y en las instrucciones, falta de mantenimiento (recomendamos aplicar cada año un litro invisible en las partes de madera de las mesas de exterior), el uso de productos agresivos para el mantenimiento, un viento que haga caer las mesas en posición de almacenamiento, solo de entrenamiento o cuando se dan la vuelta en la posición de juego o, de manera más en general, una causa ajena a la calidad de las mesas (choques, caídas). En el caso de las mesas de interior (indoor); uso de pelotas de plástico abrasivo, exposición prolongada a la luz solar, exceso de humedad y lluvia. No están incluidos dentro del marco de la garantía: el coste de envío de las piezas defectuosas, el viaje de un técnico, la mano de obra, las indemnizaciones en efectivo o en especie por la inmovilización de las mesas durante la garantía. Toda reclamación debe mencionar el tipo de mesa, el número de serie que se encuentra debajo de la parte superior, la(s) parte(s) afectada(s) e ir acompañada de cualquier documentación de respaldo y de la fecha de compra. **No olvide registrar la garantía de su mesa en [www.cornilleau.com/guarantee-activation/](http://www.cornilleau.com/guarantee-activation/)**

El no respeto de las consignas de utilización mencionadas anteriormente puede ocasionar el deterioro de la mesa o un accidente, y libera toda responsabilidad del fabricante. Con el deseo de mejorar continuamente el producto, nos reservamos el derecho de aportar modificaciones técnicas y dimensionales sin que este folleto nos sea oponible.

**GERAL**

Agradecemos a sua escolha e seguim alguns conselhos para uma utilização otimizada da sua mesa. Antes de iniciar a montagem ou a utilização, ler com atenção este folheto.

**NORMA :** Esta mesa está conforme à norma : EN NORM 14468-1.

**JOGO :** As regras do ténis de mesa estão disponíveis em [www.cornilleau.com](http://www.cornilleau.com).

**SEGURANÇA ATENÇÃO :**



Qualquer pessoa que manusear ou utilizar esta mesa deverá respeitar as instruções seguintes e tomar conhecimento deste folheto. O responsável pela montagem e pela disponibilização desta mesa deve comunicar os conselhos de utilização deste folheto. Nas colectividades, é fortemente recomendado afixar os textos e as figuras.

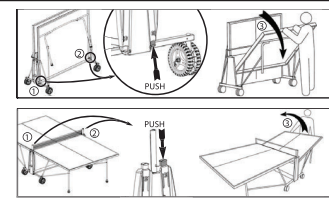


- Utilizar esta mesa unicamente após uma montagem completa, e após ter verificado o correcto funcionamento dos sistemas de segurança.
- Os utilizadores devem assinalar qualquer anomalia no funcionamento e os defeitos nos sistemas de segurança.
- Substituir imediatamente as peças defeituosas e proibir a utilização da mesa até à reparação completa.
- A montagem, a instalação e a arrumação devem ser efectuadas por adultos ou sob a vigilância e a responsabilidade de adultos.
- Não deixar as crianças sem vigilância em torno da mesa. As crianças, por natureza, gostam de brincar e utilizam a mesa de ténis de mesa para outros fins, por consequência podem estar perante perigos ou situações perigosas imprevisíveis que excluem qualquer responsabilidade do fabricante.

**MONTAGEM**

A montagem deve ser realizada por 2 adultos respetando a ordem das fases de montagem. Antes da montagem, verificar se todas as peças estão na embalagem. As quantidades indicadas permitem repetir as operações necessárias para cada fase de montagem. Utilizar as ferramentas recomendadas. **IMPORTANTE :** é imperativo remover e descartar as cavilhas que suportam os bloqueios aquando da montagem.

**MANUSEAMENTO**



**PARA ABAIXAR OS PLANOS**  
 - Desbloquear o plano pressionando os botões vermelhos ① situados lateralmente em baixo, a nível das rodas, de cada um dos lados.  
 - Abaixar o plano ② até atingir a posição de jogo. Não deixe cair a mesa pois uma queda pode danificá-la.  
 Para uma maior segurança e um melhor conforto durante o jogo, assegure-se de que o bloco esteja bem nivelado.  
 Se não estiver, eleve o plano de ambos os lados da rede.  
**PARA ELEVAR OS PLANOS**  
 - Desbloquear o plano pressionando os botões vermelhos ① situados lateralmente em cima (a nível da rede), de cada um dos lados.  
 - Eleve o plano ② acompanhando-o até à sua posição de jogo.  
 Para uma maior segurança, certifique-se que o plano está perfeitamente bloqueado.

**PRECAUÇÕES**

|  |   |  |
|--|---|--|
| <br><b>INDOOR OU OUTDOOR</b><br>Só as mesas OUTDOOR resistem às condições climáticas exteriores (chuva, humidade, gelo, sol, ...). Mesmo com uma capa de protecção, as mesas INDOOR deterioram-se no exterior. | <br>Para os modelos equipados com estas opções, não deixar as bolas e raquetas nos suportes previstos para este efeito quando a mesa permanece no exterior. | <br>A deslocação de uma mesa sobre um solo inclinado pode desequilibrar a mesa, deteriorá-la, ou provocar ferimentos. Tomar as precauções necessárias. |
| <br>Não sentar-se ou subir para cima da mesa, risco de queda.  | <br>O vento pode fazer cair a mesa, deteriorá-la, ou provocar ferimentos. Tomar as precauções necessárias.  | <br>Durante o manuseamento, riscos de apertos.   |
| <br>Não apoiar-se sobre a travesa ou sobre os pés para puxar o manípulo vermelho de desbloqueio, risco de desequilíbrio.   | <br>Recomendamos a utilização da nossa capa de protecção como complemento de segurança para os seus filhos.   | <br>Num solo irregular, um ou vários pés podem não assentar no solo. É recomendado deslocar a mesa para um lugar mais plano ou calçar os pés.          |

**PÓS-VENDA**

Guardar este folheto e consultá-lo para realizar os trabalhos de manutenção e para encomendar as peças de substituição de acordo com as mesas dentro do período da garantia. Todas as reclamações devem ter indicado o tipo de mesa, o número de série que se encontra debaixo do painel no canto superior esquerdo. Para efectuar a manutenção da superfície de jogo, não utilizar produtos agressivos (abrasivos, solventes ou ácidos), recomendamos um agente de limpeza regenerador.

**GARANTIA**

Todas as mesas da marca CORNILLEAU estão abrangidas pelos seguintes termos de garantia: As mesas de ténis de mesa interiores (indoor) têm garantia de 3 AÑOS a partir do dia de compra pelo consumidor final. As mesas de exterior (outdoor), têm garantia de 10 AÑOS, exceto as peças que estejam sujeitas a desgaste (postes, redes e rodas), exceto alterações de cor e em conformidade com a norma EN 14468. Em mesas que não sejam da marca CORNILLEAU (Tecnico ou marca do distribuidor) a garantia é de 2 anos e de 3 anos em mesas de exterior. A garantia é limitada ao fornecimento de peças que os nossos serviços determinarem como tendo defeito e não se aplica a deterioração causada por: Em mesas de interior (indoor) e mesas de exterior (outdoor); a utilização normal das peças, uma montagem que não esteja de acordo com o folheto fornecido com cada mesa, o não cumprimento das instruções de utilização e de segurança incluídas na mesa e no folheto, falta de manutenção (recomendamos a aplicação anual de um verniz invisível nas partes em madeira nas mesas de exterior), a utilização de produtos agressivos na manutenção, quedas das mesas provocadas pelo vento quando em posição de armazenamento, o deslocamento das mesmas sozinho ou a inclinação quando montadas ou, de um modo geral, uma causa não relacionada com a qualidade das mesas (choques, quedas). Em mesas de interior (indoor); a utilização de bolas feitas em plástico abrasivo, a exposição prolongada ao sol, humidade excessiva e chuva. Não estão incluídos no âmbito da garantia: os custos de transporte de peças com defeito, a deslocação de um técnico, a mão de obra, as compensações em numerário ou em serviços pela imobilização das mesas dentro do período da garantia. Todas as reclamações devem ter indicado o tipo de mesa, o número de série que se encontra na parte inferior da mesa ou as peças em causa e ter incluídos todos os comprovativos e a data de compra. **Não se esqueça de registrar a garantia da sua mesa em [www.cornilleau.com/guarantee-activation/](http://www.cornilleau.com/guarantee-activation/)**

O não cumprimento das instruções de utilização visadas acima pode provocar a deterioração da mesa ou um acidente, não podendo o fabricante ser responsabilizado. No âmbito de melhorar sempre o produto, reservamo-nos o direito de efectuar modificações técnicas e dimensionais sem que este folheto nos seja oponible.







**VŠEOBECNÉ INFORMACE**

Děkujeme vám za to, že jste si vybrali náš výrobek, a přinášíme vám několik rad umožňujících optimální používání stolu na stolní tenis. Před jeho montáží nebo používáním si pozorně prostudujte tento návod k použití.

**NORMA :** Tento stůl splňuje požadavky normy EN 14468-1.

**HRA :** Pravidla stolního tenisu jsou k dispozici na webových stránkách [www.cornilleau.com](http://www.cornilleau.com).

**BEZPEČNOST - DŮLEŽITÉ UPOZORNĚNÍ :**



Všechny osoby manipulující s tímto stolem nebo používající tento stůl jsou povinny dodržovat pokyny uvedené na protější straně. Osoba odpovědná za montáž stolu a za jeho poskytnutí uživateli je povinna předat pokyny uvedené v tomto návodu k použití. Pokud stůl používá větší skupina osob, doporučujeme zvýšit popisky a náčrty na viditelném místě.

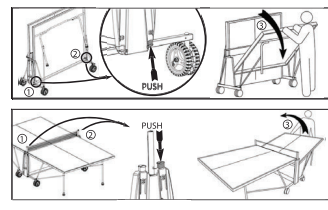
- Stůl používejte až po jeho úplném smontování a po ověření funkčnosti bezpečnostních prvků.
- Uživatelé jsou povinni oznámit veškeré funkční závady a závady bezpečnostních prvků.
- Závadné díly je třeba okamžitě vyměnit a pokud není stůl zcela opraven, je zakázáno na něm hrát.
- Montáž stolu, jeho umístění a uklizení mohou provádět pouze dospělé osoby nebo děti pod dohledem dospělých osob a na jejich zodpovědnost.
- Nenechávejte hrát děti bez dozoru. Děti si rády hrají - což je zcela pochopitelné - a stůl na stolní tenis používají i k jiným účelům. Mohou se tak ocitnout v nebezpečí nebo v nepředvídaných situacích, za něž výrobce v žádném případě nemůže nést odpovědnost.



**MONTÁŽ**

Montáž musí provádět dvě dospělé osoby, které jsou povinny dodržet pořadí jednotlivých etap montáže. Před vlastní montáží zkontrolujte, zda balení obsahuje všechny díly. Uvedená množství umožňují opakovat operace nutné pro každou etapu montáže. Používejte nářadí doporučené. DŮLEŽITÉ UPOZORNĚNÍ: při montáži je třeba vyjmout a poté vyhodit závlačky přidávající západky.

**MANIPULACE**



**SPUŠTĚNÍ HRACÍ DESKY**  
 - Odblokujte hrací desku stisknutím červených tlačítek ①, která se nacházejí na spodní straně postranic ② na úrovni koleček, po obou stranách desky.  
 - Spusťte desku ③ do hrací polohy. Dajte pozor, aby deska nespadla, protože by mohlo dojít k poškození stolu.  
 Pro zajištění vyšší bezpečnosti a lepší pohodlí při hře zkontrolujte, zda je hrací deska dobře zablokovaná.  
 Nemějte tomu tak, zvedněte hrací desku po obou stranách stolu.  
**ZVEDNUTÍ HRACÍ DESKY**  
 - Odblokujte hrací desku stisknutím červených tlačítek ①, která se nacházejí na horní straně postranic ② (u síťe) po obou stranách hrací desky.  
 - Zvedněte desku ③ a při zvedání ji přidržíte, dokud ji neustavíte do úložné polohy.  
 Pro svoji vlastní bezpečnost zkontrolujte, zda je deska dobře zablokovaná.

**DOPORUČENÍ**

**INDOOROVÝ NEBO OUTDOOROVÝ STŮL**  
 Vnějšími klimatickými podmínkami (děšť, víchrost, mraz, sluneční paprsky) ovládaný pouze OUTDOOROVÉ STOLY INDOOROVÉ stoly se i při použití ochranného povlaku mohou venku poškodit.

U modelů vybavených držáky pálek a nádobkami na míčky (sta volitelné příslušenství) nepoužívejte, pokud je stůl umístěn venku.

Přemísťování stolu na svaženém podkladu může vést k překročení stolu, jeho poškození, nebo k úrazu. Dodržujte příslušné pokyny.

Na stůl nesedíte a nestoupejte, hrozí nebezpečí proražení či sesutí stolu.

Vlir může stůl překlát, poškodit nebo vás i poranit. Dodržujte příslušné pokyny.

Během manipulace se stolem hrozí nebezpečí přiskřípnutí.

Při zahřívání za číselného označení rukou se neopírejte o proužky tyče nebo o nohy (nebezpečí překlacení stolu).

Doporučujeme používat ochranný povlak, který je doplňujícím prvkem pro ochranu dětí.

Na nerovném podkladu nebo podlaze nemusí nohy stolu pevně stát. Doporučujeme přemístit stůl na rovnou plochu nebo nohy podložit.

**POPRADEJNÍ SERVIS**

Tento návod k použití pečlivě uschovejte a používejte jej při údržbě stolu a při objednávání náhradních dílů, jejichž kusovník je uveden na poslední straně. Pro jednodušší zpracování vašich objednávek náhradních dílů vždy uvádějte typ stolu a sériové číslo výrobce na desce vlevo nahoře. Pro údržbu hrací plochy nepoužívejte agresivní čisticí prostředky (abrazivní prostředky, rozpuštěná nebo kyseliny). Doporučujeme používat náš regenerující čisticí prostředek.

**ZÁRUKA**

Na všechny stoly značky CORNILLEAU se vztahují následující záruky: Na vnitřní stoly na stolní tenis (indoor) se vztahuje záruka v délce 3 LET od data nákupu konečným uživatelem. Na venkovní stoly (outdoor) se vztahuje záruka v délce 10 LET, výjma částí podléhajících opotřebení (sítě, síťky a kolečka), výjma změny barvy a v rámci normy EN 14468. Na stoly jiné značky než CORNILLEAU (Tectonic nebo značka distributora) se vztahuje záruka v délce 2 let a na venkovní desky a záruka v délce 3 let. Záruka se vztahuje na dodání dílů, které náš servis vyhodnotí jako vadné, a nevztahuje se na poškození způsobené: Vnitřní stoly (indoor) a venkovní stoly (outdoor): běžné opotřebení dílů, montáž v rozporu s návodem přiloženým ke každému stolu, nedodržení pokynů k použití a bezpečnostních pokynů umístěných zespodu desky a v návodu, nedostatečná údržba (na dřevěné části venkovních stolů doporučujeme jednou za rok aplikovat přírůdnou slunci, nadměrná vlhkost a dešť. Do záruky nejsou zahrnuty: náklady na přepravu vadných dílů, doprava technika, pracovní síla, odškodnění v hotovosti nebo věcné odškodnění za nemožnost používání stolu v době platnosti záruky. U veškerých reklamací musí být uveden typ stolu, sériové číslo, které se nachází zespodu desky, nefunkční díly), došlo k nákupu a potvrzení data nákupu. Nezapomínejte zaregistrovat záruku ke svému stolu na [www.cornilleau.com/guarantee-activation/](http://www.cornilleau.com/guarantee-activation/)

Nedodržování výše uvedených pokynů k použití může způsobit poškození stolu nebo zranění osob a zbavuje výrobce jakékoliv odpovědnosti. Vzhledem k naší snaze neustále zlepšovat výrobek si vyhrazujeme právo provádět technické a rozměrové změny bez jejich uvedení v tomto návodu k použití.

РУССКИЙ

**ОБЩИЕ ПОЛОЖЕНИЯ**

Мы благодарим Вас за Ваш выбор и хотим дать Вам некоторые советы для оптимального использования вашего стола. Перед началом сборки или использования внимательно прочтите данную инструкцию.

**СТАНДАРТ :** Этот стол соответствует стандарту: EN NORM 14468-1

**ИГРА :** Вы можете найти правила игры в настольный теннис на сайте [www.cornilleau.com](http://www.cornilleau.com)

**ПРАВИЛА БЕЗОПАСНОСТИ :**



Любое лицо при работе с данным столом или при его использовании должно ознакомиться с данной инструкцией и следовать приведенным указаниям. Ответственный за сборку и установку стола должен сообщить о рекомендациях по использованию стола, приведенных в данной инструкции. Если стол используется в организации, рекомендуется вывесить на всеобщее обозрение текст инструкции и схему.

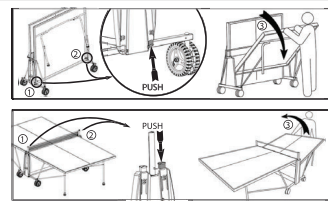
- Начинать использование стола можно только после полной сборки и проверки надлежащего действия устройств безопасности.
- Пользователи должны сразу же сообщать о любых отклонениях в работе и о недостатках систем безопасности.
- Немедленно заменить неисправные детали и запретить пользование столом до приведения его в надлежащее состояние.
- Монтаж, установка и сборка должны производиться взрослыми или под контролем взрослых.
- Не оставляйте детей у стола без присмотра. Дети по своей природе любят играть и если они используют стол для пинг-понга с другими целями, они могут подвергнуть себя опасности или оказаться в непредсказуемой ситуации, исключаящую всюкую ответственность производителя.



**СБОРКА**

Сборка должна производиться 2 взрослыми с соблюдением порядка стадий сборки. Перед сборкой убедитесь, что в наборе присутствуют все детали. Указанное количество позволяет повторять необходимые операции на каждой стадии сборки. Используйте инструменты согласно рекомендациям. ВНИМАНИЕ: необходимо снять и отложить штифты, поддерживающие фиксаторы при сборке.

**ДЕЙСТВИЯ**



**ОПУСКАНИЕ ПЛОСКОСТЕЙ**  
 - Разблокировать плоскость, нажав на красные кнопки ①, расположенные внизу по бокам ②, на уровне колес, с каждой стороны.  
 - Опустить плоскость ③ до игрового положения. Не бросать стол, поскольку это может привести к его повреждению. Для большей безопасности и комфорта при игре удостоверьтесь в том, что защелка хорошо закрыта.  
 В противном случае поднимите плоскость с каждой стороны.  
**ПОДЪЕМ ПЛОСКОСТЕЙ**  
 - Разблокировать плоскость, нажав на красные кнопки ①, расположенные сверху ② (на уровне сетки) с каждой стороны.  
 - Поднять плоскость ③, подводя ее до положения блокировки.  
 Для большей безопасности удостоверьтесь в том, что плоскость полностью заблокирована.

**МЕРЫ ПРЕДОСТОРОЖНОСТИ**

**ОТКРЫТЫЕ ИЛИ ЗАКРЫТЫЕ ПЛОЩАДКИ**  
 Только стoly для ОТКРЫТЫХ ПЛОЩАДОК могут выдерживать воздействие климатических условий (дождь, сырость, мороз, солнце...). Столы для ЗАКРЫТЫХ ПЛОЩАДОК портятся на открытом воздухе даже при наличии чехла.

Если модели оборудованы соответствующими приспособлениями, никогда не оставляйте мячики и ракетки на предназначенных для этого подставках, когда стол находится на открытом воздухе.

При перемещении стола по склону он может опрокинуться, сползая, поранить вас. Примите необходимые меры предосторожности.

Не садитесь и не вставайте на стол, он может рухнуть.

Ветер может опрокинуть стол, повредить его, или поранить вас. Примите необходимые меры предосторожности.

При работе со столом будьте внимательны, чтобы не прищемить руку или другие части тела.

Не опирайтесь на перекладину или на ножки, чтобы потянуть красную ручку регулировки, стол может опрокинуться.

Мы рекомендуем вам использовать наш защитный чехол, который обеспечит дополнительную безопасность ваших детей.

На бургистом участке сложно установить все ножки стола. Рекомендуется переставить стол на более ровный участок, или же сделать опоры под ножки.

**СЕРВИСНОЕ ОБСЛУЖИВАНИЕ**

Сохраняйте данную инструкцию и консультируйтесь с ней при проведении работ по техобслуживанию, а также для того, чтобы заказать отдельные детали, перечисленные на последней странице. Чтобы упростить обработку вашего заказа на детали, просьба указывать тип стола и номер серии, указанные под столешницей в верхнем левом углу. Для ухода за игровой поверхностью никогда не используйте продукты активного действия (абразивные материалы, растворители или кислоты), мы рекомендуем вам наше восстанавливающее чистящее средство.

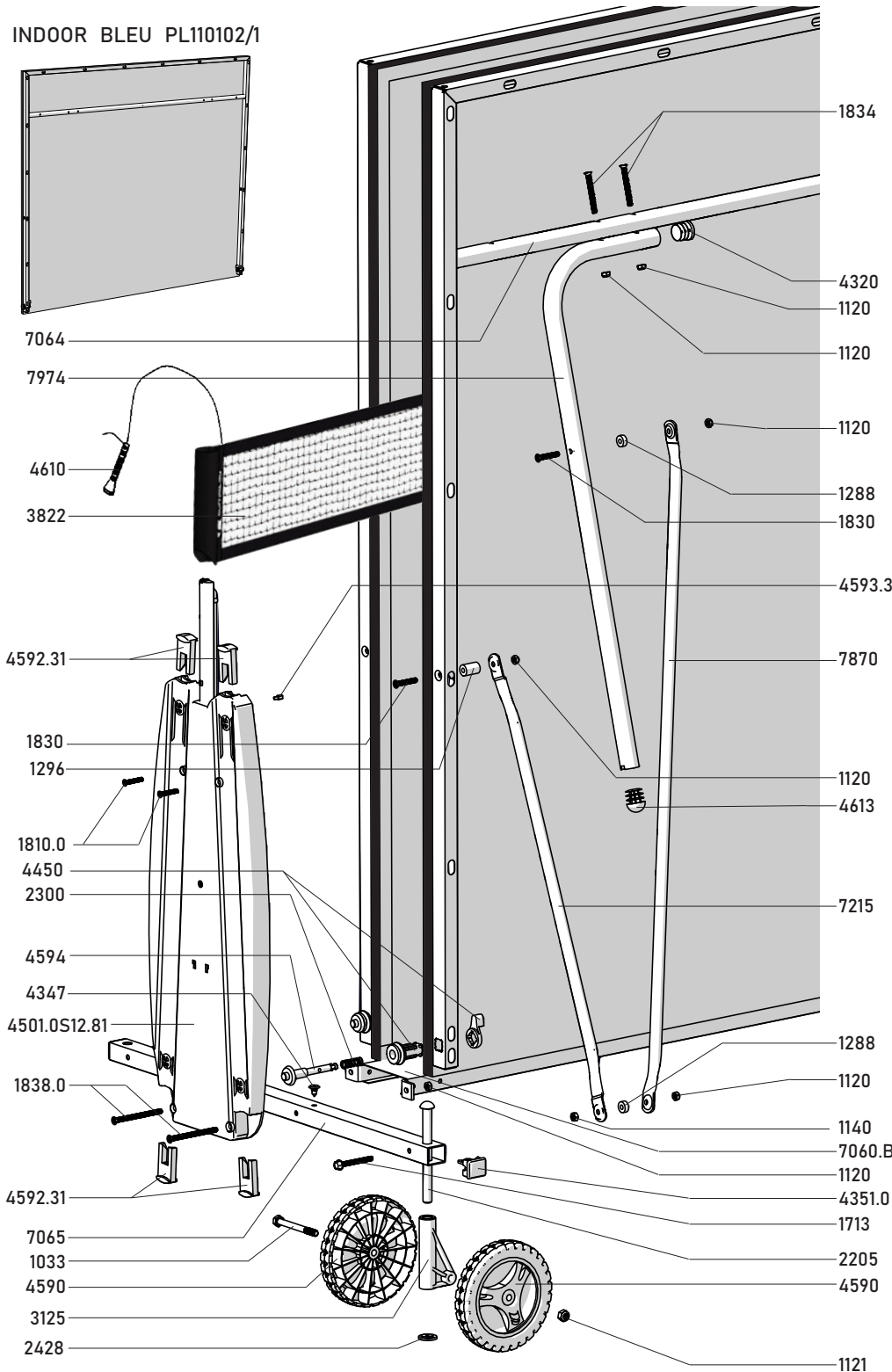
**ГАРАНТИЯ**

Для всех столов марки CORNILLEAU условия гарантии следующие: На все стoly для настольного тенниса для закрытых помещений (indoor), гарантия 3 ГОДА со дня покупки конечным потребителем. На уличные стoly (outdoor), период гарантии продлен до 10 ЛЕТ, за исключением изнашиваемых деталей (сетки, сетки и колесики), за исключением изменения цвета и в рамках стандарта EN 14468. Для столов, вышедших из под маркой CORNILLEAU (Tectonic или через дистрибутора) гарантия 2 года и 3 года на столешницы для использования вне помещения. Гарантия ограничивается поставкой деталей, которые нашими службами признаны дефектными, и не распространяется на повреждения, вызванные следующими причинами: Для столов для закрытых помещений (indoor) и уличных столов (outdoor): естественный износ деталей, сборка, не соответствующая инструкции, прилагаемой к каждому столу, несоблюдение правил использования и безопасности, находящихся под столешницей и в инструкции, недостаточный уход (мы рекомендуем ежедневно наносить бесцветную пасту на деревянные части уличных столов), использование агрессивных средств для ухода, ветер, приводящий к падению столов в сложенном состоянии, в положении для одиночной тренировки, или переверачивание в положении игры, или в более широком смысле, причины, не имеющие отношения к качеству столов (удары, падение). Для столов в помещениях (indoor): использование мячей из абразивного пластика, длительное воздействие солнечных лучей, чрезмерная влажность, дождь. Гарантия не распространяется на: стоимость отправки дефектных деталей, вывоз техника, стоимость работы, компенсации деньгами или натурой за использование столов в период действия гарантии. В любой рекламации должны указываться тип стола, серийный номер, находящийся под столешницей, деталь или детали, являющиеся предметом рекламации; к ней должны прилагаться документы, подтверждающие покупку и ее дату. Не забудьте зарегистрировать гарантию на стол на [www.cornilleau.com/guarantee-activation/](http://www.cornilleau.com/guarantee-activation/)

Несоблюдение инструкции по эксплуатации, приведенной выше, может вызвать повреждение стола или несчастный случай и снимает всюкую ответственность с производителя. Стремясь к постоянному улучшению качества нашей продукции, мы оставляем за собой право вносить изменения в технические характеристики и размеры, не указанные в данной инструкции.

Nomenclature des pièces détachées - Spare parts list

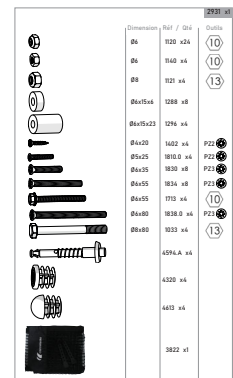
INDOOR BLEU PL110102/1



|  |          |
|--|----------|
|  | Ø6       |
|  | 1120     |
|  | Ø6       |
|  | 1140     |
|  | Ø8       |
|  | 1121     |
|  | Ø6x15x6  |
|  | 1288     |
|  | Ø6x15x23 |
|  | 1296     |
|  | Ø5x25    |
|  | 1810.0   |
|  | Ø6x35    |
|  | 1830     |
|  | Ø6x55    |
|  | 1834     |
|  | Ø6x55    |
|  | 1713     |
|  | Ø6x80    |
|  | 1838.0   |
|  | Ø8x80    |
|  | 1033     |
|  |          |
|  | 2300     |

**KIT SAV**

Réf:2931



Réf: 4590.8

